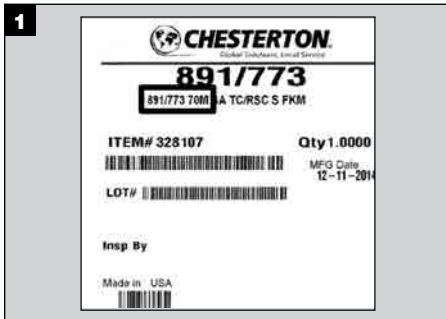
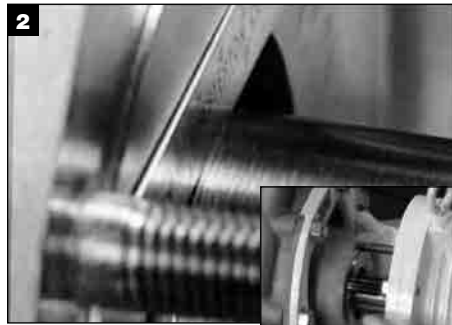


891/880 Komponenttätning Installationsanvisningar

Stora storlekar 68 mm till 200 mm (2,750 tum till 8,000 tum)



Se etiketten för komponentbeteckning och axeldiameter. Avgör om den korta versionen av den roterande enheten används (SH = short rotary, kort roterande version).



Se installationsbilderna på sid. 42 för referenspunkter som kan användas som utgångspunkt för mätningen av installationsmått. Spruta layoutvätska i området runt referenspunkten på axeln och markera sedan punkten.



Avlägsna tätningens hölje från utrustningen.

4 891 – METRIC (all dimensions are in millimeters)

Shaft	714	719	723	777	725	755
68				48.9		
70		49.2		48.9		
75		55.5		55.3		
80		55.5		55.3		
85		55.5		55.3		
90		55.5		55.3		63.5
95				55.3		70.7
100	55.5			55.3		70.7
110				55.3		
120						
125						
130						

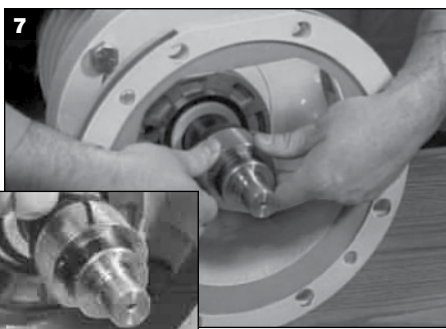
Fastställ dimensionen med utgångspunkt från tabellerna på sid. 3 genom att jämföra numret för den stationära modellen med axeldiametern på etiketten. Beräkna installationsmått med hjälp av bilderna på sid. 2.



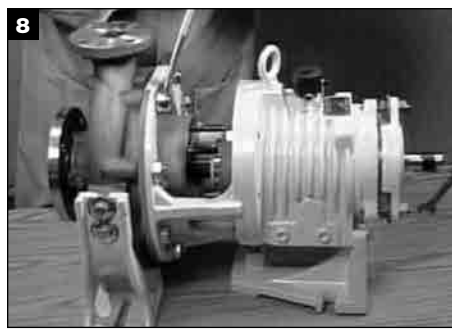
Spruta layoutvätska på axelns ände och mät och markera installationsmått med utgångspunkt från referenspunkten.



Skjut glanden, och sedan den stationära tätningsytan, över axeln. Montera den stationära tätningsytan genom att trycka in den i glanden om den har monterats med O-ring.



Applicera ett tunt skikt med fett på axelns O-ring och skjut in den roterande enheten på axeln så att enhetens bakre del hamnar i linje med det uppmätta ritmärket. Dra åt alla stoppskruvarna lika hårt.

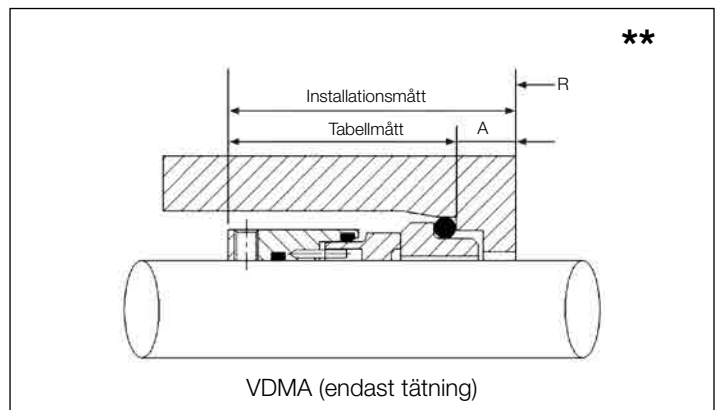
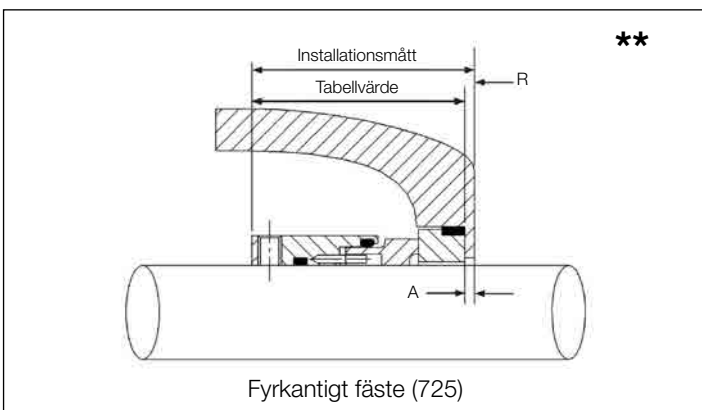
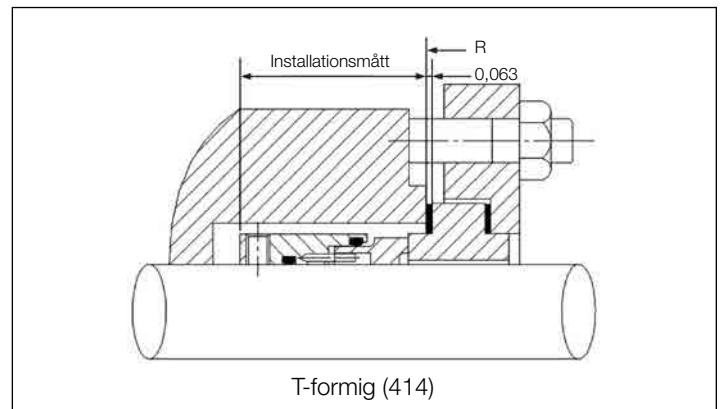
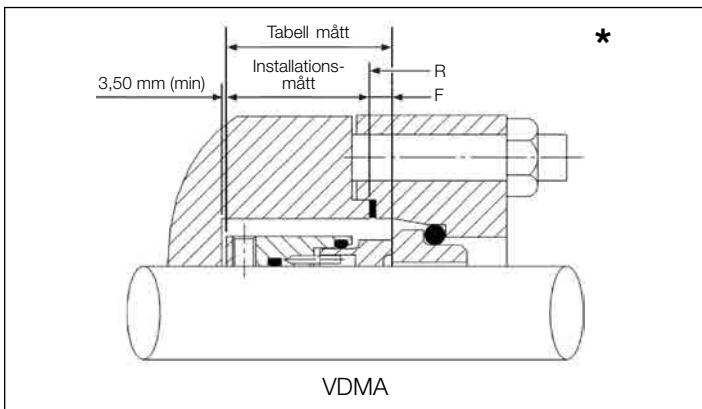
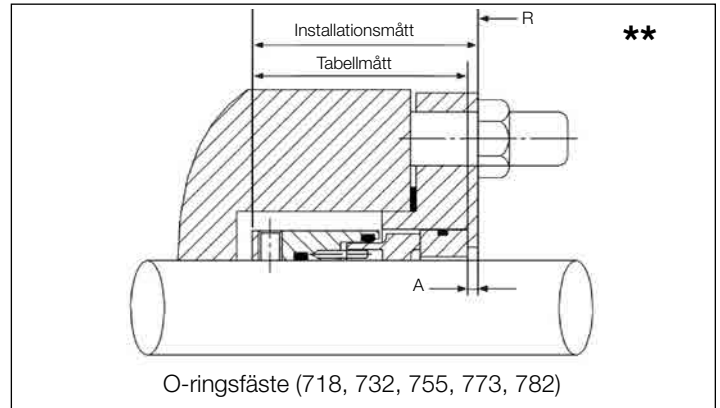
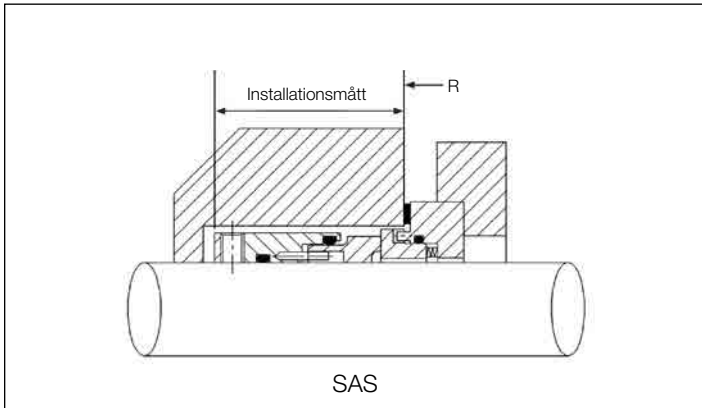
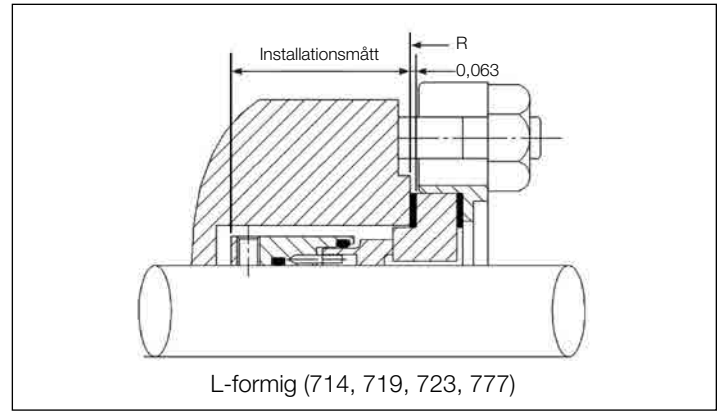
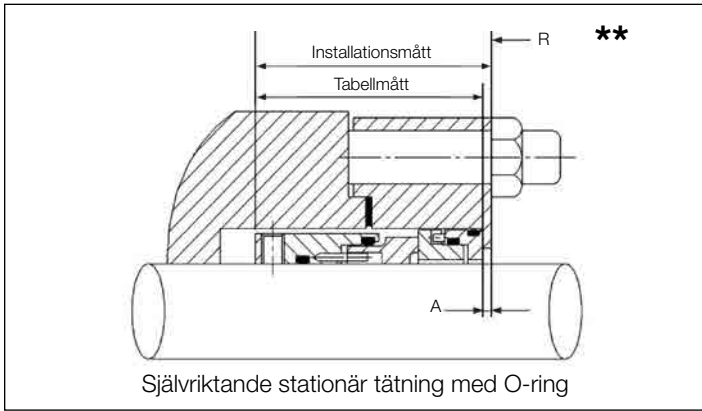


Montera tätningshöljet (den bakre kåpan) på utrustningen igen.



För in den stationära tätningsytan i glanden och fäst glanden uppåt mot packboxens yta.

INSTALLATIONSBILDER



R = referenspunkt

**Installationsmått = Tabellmått + "A"

*Installationsmått = Tabellmått - "F"

DIMENSIONER

	Axel	714	719	723	777	725	755	718	773	732	VDMA	Självriktande stationär tätning med O-ring	Självriktande stationär tätning med O-ring	D	G
											Endast tätning				
891 – METER (alla mått i millimeter)	68				48,9									147	152
	70		49,2		48,9				60,4	60,4	59,4	44,4		148	152
	75		55,5		55,3			66,7	66,7	66,7	65,8	50,8		234	238
	80		55,5		55,3			70,7	70,7	70,7	66,3	50,8		236	240
	85		55,5		55,3				70,7		66,3	50,8		237	241
	90		55,5		55,3		63,5		70,7	70,7	66,3	50,8		239	243
	95				55,3		70,7	70,7	70,7	70,7	66,3	50,8	54	240	244
	100	55,5			55,3		70,7	70,7	70,7	70,7	66,3	50,8		242	246
	110				55,3						66,3	50,8		246	249
	120									111,9				351	356
	125													353	358
	130								111,9					354	360
	135													356	362
	140													357	362
	145													359	363
	150													361	364
	155									111,9				361	365
	160							111,9						363	366
	165													363	366
	170													364	367
175													365	368	
180													366	369	
185													366	369	
190													367	370	
195													368	371	
200							111,9						369	372	
880 – METER (alla mått i millimeter)	70		49,2		48,9			60,4	60,4	59,4	44,4		232	235	
	75		49,2		48,9			60,4	60,4	60,4	59,4	44,4	234	237	
	80		49,2		48,9			64,3	64,3	64,3	59,9	44,4	235	239	
	85		49,2		48,9				64,3		59,9	44,4	237	240	
	90		49,2		48,9				64,3	64,3	59,9	44,4	239	242	
	95				48,9		64,3	64,3	64,3	64,3	59,9	44,4	47,6	240	243
	100	49,2			48,9		64,3	64,3	64,3	64,3	59,9	44,4		242	245
	110				48,9						59,9	44,4		245	249

D – Statisk O-ring

E – Dynamisk O-ring

	Axel	714	719	723	725	755	718	773	782	732	ORM/ SAS	Brickfäste		414	Självriktande stationär tätning med O-ring	D	G		
												Utan ADPT	ADPT						
891 – TUM (alla mått i tum)	2,750	2,19	2,19				2,63	2,63	2,63	2,63					2,19	2,25	232	236	
	2,875	2,19	2,19			2,63	2,63	2,63	2,63	2,63	3,00					2,25	233	237	
	3,000	2,19	2,19			2,63	2,63	2,63	2,63	2,63	3,00				2,19	2,25	234	238	
	3,125	2,19	2,19				2,78	2,78	2,78	2,78					2,19	2,25	235	239	
	3,250	2,19	2,19				2,78	2,78	2,78	2,78						2,25	236	240	
	3,375	2,19	2,19			2,78	2,78	2,78	2,78	2,78					2,19	2,25	237	241	
	3,500	2,19	2,19			2,78	2,78	2,78	2,78	2,78						2,25	238	242	
	3,625	2,19	2,19							2,78	2,78					2,25	239	243	
	3,750	2,19	2,19			2,78	2,78	2,78	2,78	2,78	2,78					2,25	240	244	
	3,875	2,19					2,78	2,78	2,78	2,78	2,78						2,25	241	245
	4,000	2,19	2,19			2,78	2,78	2,78	2,78	2,78	2,78					2,25	242	246	
	4,125	2,19					2,78	2,78	2,78	2,78	2,78						2,25	243	247
	4,250	2,19					2,78	2,78	2,78	2,78	2,78					2,25	244	248	
	4,375	2,19	2,19			2,78	2,78	2,78	2,78	2,78	2,78					2,25	245	249	
	4,500	2,19				2,75	2,78	2,78	2,78	2,78	2,78					2,25	246	250	
	4,625					4,41	4,41	4,41	4,41	4,41	4,41						2,25	350	356
	4,750	3,81				4,41	4,41	4,41	4,41	4,41	4,41							351	356
	5,000						4,41	4,41	4,41	4,41	4,41							353	358
	5,250						4,41	4,41	4,41	4,41	4,41							355	360
	5,500						4,41	4,41	4,41	4,41	4,41							357	362
5,750						4,41	4,41	4,41	4,41	4,41							359	363	
6,000										4,41							361	364	
6,250						4,41		4,41	4,41	4,41							362	365	
6,500								4,41	4,41	4,41							363	366	
6,750										4,41							364	367	
7,000						4,41				4,41							365	368	
7,250						4,41				4,41							366	369	
7,500								4,41		4,41							367	370	
7,750																	368	371	
8,000							4,41			4,63							369	372	
880 – TUM (alla mått i tum)	2,750	1,94	1,94				2,38	2,38	2,38	2,38				1,94	2,00	232	235		
	2,875	1,94	1,94			2,38	2,38	2,38	2,38	2,38	2,75				2,00	233	236		
	3,000	1,94	1,94			2,38	2,38	2,38	2,38	2,38	2,75			1,94	2,00	234	238		
	3,125	1,94	1,94				2,53	2,53	2,53	2,53				1,94	2,00	235	238		
	3,250	1,94	1,94				2,53	2,53	2,53	2,53					2,00	238	239		
	3,375	1,94	1,94			2,53	2,53	2,53	2,53	2,53				1,94	2,00	237	240		
	3,500	1,94	1,94			2,53	2,53	2,53	2,53	2,53					2,00	238	241		
	3,625	1,94	1,94				2,53	2,53	2,53	2,53	2,53				2,00	239	242		
	3,750	1,94	1,94			2,53	2,53	2,53	2,53	2,53	2,53				2,00	240	243		
	3,875	1,94					2,53	2,53	2,53	2,53	2,53					2,00	241	244	
	4,000	1,94	1,94			2,53	2,53	2,53	2,53	2,53	2,53				2,00	242	245		
	4,125	1,94					2,53	2,53	2,53	2,53	2,53					2,00	243	247	
	4,250	1,94					2,53	2,53	2,53	2,53	2,53				2,00	244	247		
	4,375	1,94	1,94			2,53	2,53	2,53	2,53	2,53	2,53				2,00	245	249		
	4,500	1,94				2,53	2,53	2,53	2,53	2,53	2,53				2,00	246	249		
	4,625						2,78	2,78	2,78	2,78	2,78						247	252	
4,750	2,19					2,78	2,78	2,78	2,78	2,78						248	252		

OBSERVERA

Dessa anvisningar är allmänt hållna. Installatören måste ha erfarenhet av tätningar och känna till anläggningskraven för att kunna använda de mekaniska tätningarna effektivt. Vid tveksamhet, rådfråga någon på platsen med erfarenhet av tätningar, eller vänta med installationen tills personal för tätningsservice finns tillgänglig. All kringutrustning som krävs för driften (uppvärmning, kylning, spolning) och säkerhetsutrustning ska användas.

Alla sådana beslut måste fattas av användaren. Kunden ansvarar för alla beslut om att använda denna eller andra tätningar från Chesterton i en viss tillämpning. Den mekaniska tätningen får under inga omständigheter vidröras när den är i drift. Drivenheten måste låsas eller kopplas bort innan tätningen vidrörs. Vidrör aldrig den mekaniska tätningen när den är i kontakt med varma eller kalla vätskor. Kontrollera att alla mekaniska tätningmaterial är kompatibla med processvätskan. Det eliminerar risken för personskador.

GRÄNSVÄRDEN FÖR DRIFT

Tryckgränser:

Beroende på axelstorlek, hastighet och ytkombination:

891

Ner till 711 mm (28 tum) Hg vakuum

Storlek 18 mm till 30 mm upp till 21 bar
(¾ tum till 1 ¼ tum) (300 psi)

Storlek 40 mm till 110 mm upp till 42 bar
(1 ⅜ tum till 4 ½ tum) (600 psi)

Storlek 120 mm till 200 mm upp till 28 bar
(4 ¾ tum till 8 tum) (400 psi)

880

Ner till 711 mm (28 tum) Hg vakuum

Storlek 18 mm till 30 mm upp till 21 bar
(¾ tum till 1 ¼ tum) (300 psi)

Storlek 40 mm till 200 mm upp till 28 bar
(1 ⅜ tum till 8 tum) (400 psi)

Temperaturgränser:

Upp till 205 °C (400 °F) med FKM.

Upp till 150 °C (300 °F) med FKM.

-18 °C till 260 °C (0 °F till 500 °F) med FEPM

-30 °C till 230 °C (-20 °F till 450 °F) med FFKM

REKLAMATION

Retur av tätningar för reparation och krav avseende riskinformation

Alla mekaniska tätningar som returneras till Chesterton och har varit i drift måste uppfylla våra krav avseende riskinformation. Skanna QR-koden med in mobiltelefon eller gå till vår hemsida på www.chesterton.com/Mechanical_Seal>Returns för att hämta den information som krävs för att returnera tätningar för reparation eller tätninganalys.



860 Salem Street
Groveland, MA 01834, USA
Telefon: 781-438-7000 Fax: 978-469-6528
www.chesterton.com

© 2015 A.W. Chesterton Company.
® Registrerat varumärke som ägs och licensieras av
A.W. Chesterton Company i USA och andra länder.

FORM NO. SV36471 REV. 1

Chestertons ISO-certifikat finns på www.chesterton.com/corporate/iso

8/15